

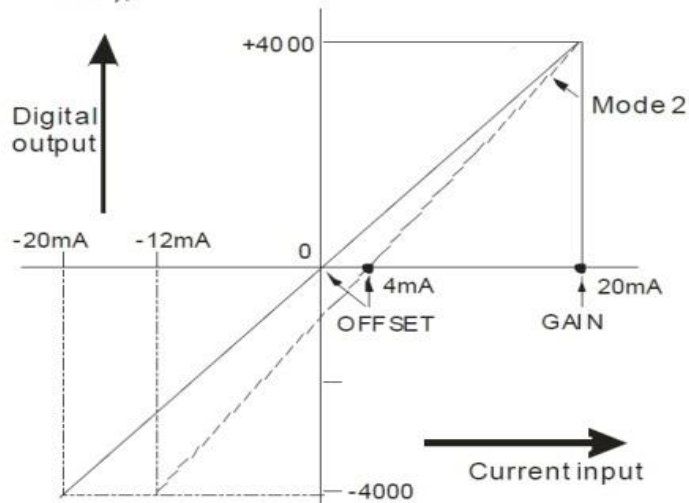
# Esettanulmány

2019.07.04

office@controlsolution.hu

DVP04AD-S Analóg bemeneti kártya 4-20mA mért érték átváltása BIT felbontásra.

Mode 2: (-12 mA ~ +20 mA),



Példa:

Egy lézeres távolságmérő 0,0m ~ 75,0m közötti távolságban mér. Ennek a jelszintje lineáris, akkor :

0,0m = 4mA      Offset  
75,0m = 20mA    Gain

Analógkártya felbontását pozitív tartományban vizsgálva :

0 ~ +4000 BIT

Offset = 4mA = 800Bit = 0,0m

Gain = 20mA = 4000Bit = 75,0m

$$\begin{aligned} 4000 - 800 &= 3200 \text{ B} \\ 3200 / 75,0 &= 42,66 \text{ B} \\ 42,66 &= 1,0 \text{ m} \\ 1,0 / 10 &= 0,1 \text{ m} \\ 42,66 / 10 &= \underline{\underline{4,266 \text{ B}}} \end{aligned}$$

Ellenőrzés :

$$\begin{aligned} 4,266 * 75,0 &= 319,95 \\ 319,95 * 10 &= 3199,5 \quad \sim = \underline{\underline{3200 \text{ B}}} \end{aligned}$$

$$\begin{aligned} 20 - 4,0 &= 16,0\text{mA} \quad \sim = 0,2134 \\ 0,2134 * 75,0 &= 16,005 \quad \sim = \underline{\underline{16,00 \text{ mA}}} \end{aligned}$$

Megjegyzés :

Offset = Tengelyétől eltolt, elhajlás

Gain = Nyereség, növekedés