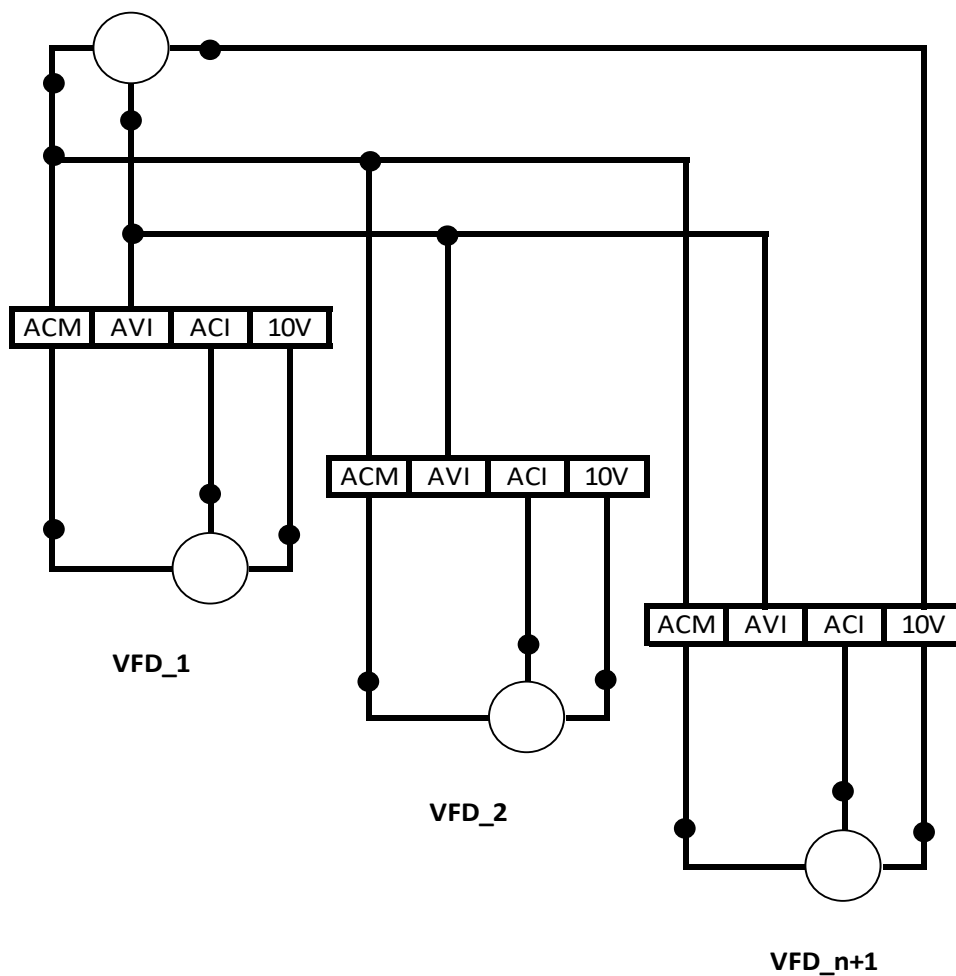


Frekvenciaváltók analóg fordulatszám szabályozása

Segítség a potenciométer bekötéshez

VFD E / EL KÜLSŐ POTMÉTER BEKÖTÉS



Paraméter beállítás

02-00	1
02-09	2
02-10	1
04-19	1